

Stecker mit Schutzkontakt, schweizer Ausführung Typ 12
Plug with earthing contact, Swiss version type 12

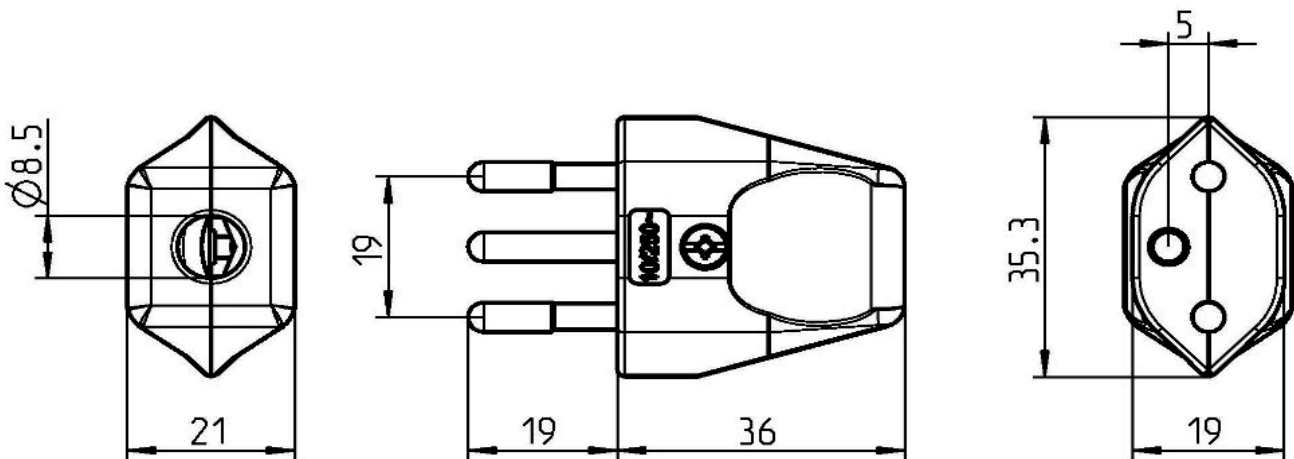
 Gewicht
 / Weight 23 g

Beschreibung / Description

 Wiederanschließbare Ausführung für flexible
 Leiter H05VV-F 3G0,75 mm², 3G1,0 mm² und
 3G1,5 mm²

 Rewireable, for supply line H05VVF 3G0,75 mm²,
 3G1,0 mm² and 3G1,5 mm²
Technische Daten / Specifications

| | |
|----------------------------------|------------------------------------|
| Nennspannung / Rated voltage | 250 V~ |
| Nennstrom / Rated current | 10 A |
| Bauart / According to | SEV 6534-2 |
| Anschlüsse / Type of terminals | Schraubanschluss / Screw terminals |
| Kontakte / Material of terminals | CuZn 39 |
| Kontaktträger / Carrying parts | Polyamid 6 / Polyamide 6 |
| Gehäuse / Cover | Polyamid 6 / Polyamide 6 |

Abmessungen / Dimensions

Abisolierung / Wire stripping:

| | | |
|----------|----------|-----------|
| N | L | PE |
| 30 mm | 30 mm | 30 mm |