

Stecker mit Schutzkontakt, Australische Ausführung mit teilisolierten Kontaktstiften und Knickschutzülle
Plug with earthing contact, Australian version with insulated contact pins and strain relief sleeve



REACH und RoHS konform
REACH and RoHS conform

Gewicht / Weight 29 g

Prüfzeichen: Ohne
Approvale certificate: without

Beschreibung / Description

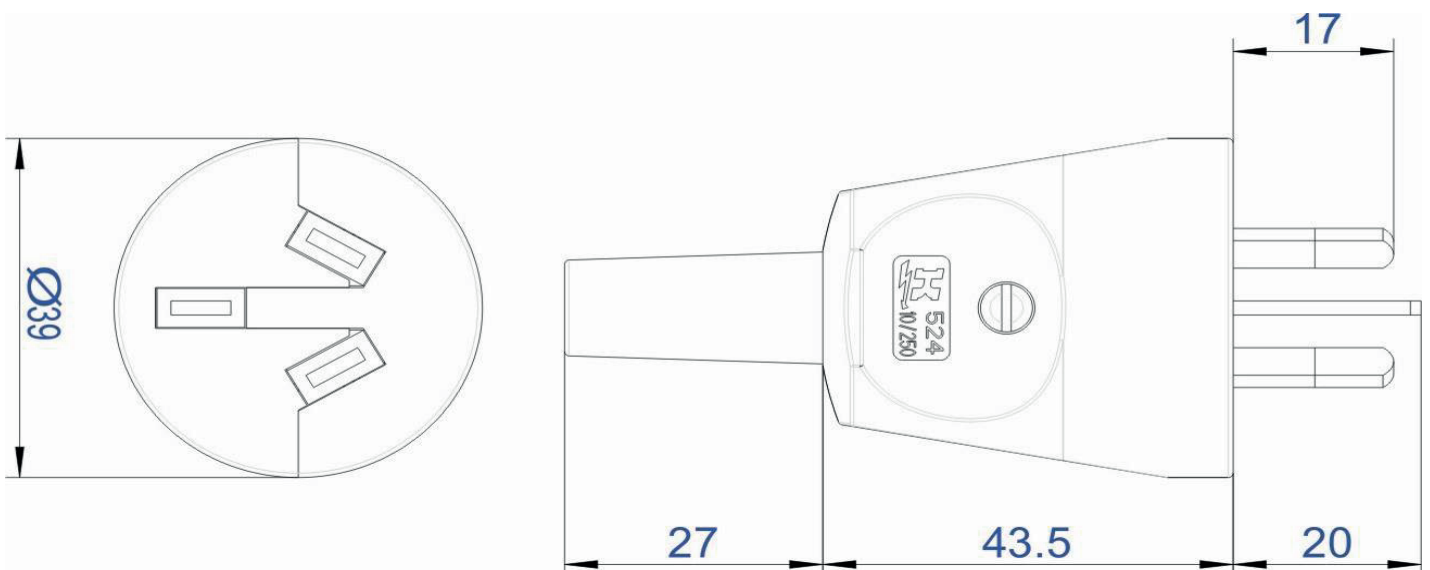
Wiederanschließbare Ausführung für flexible Leiter H05VV-F 3G0,75 mm², 3G1,0 mm² und 3G1,5 mm²

Rewireable, for supply line H05VV-F 3G0,75 mm², 3G1,0 mm² and 3G 1,5 mm²

Technische Daten / Specifications

Nennspannung / Rated voltage	250 V~
Nennstrom / Rated current	10 A
Bauart / According to	AS / NZS 3112:2000
Anschlüsse / Type of terminals	Schraubanschluss / Screw terminals
Kontakte / Material of terminals	CuZn 39
Kontaktträger / Carrying parts	Glasfaserverstärktes PA / PBT
Gehäuse / Cover	Polyamid / Polyamid PA
Schutzklasse / Protection	IP 20 / IP 20

Abmessungen / Dimensions



Abisolierung / Wire stripping:

N 20 mm **L** 20 mm **PE** 30 mm