

Geräteanschlussstecker 70°, 16 A, mit Schutzkontakt und Knickschutztülle, abgewinkelte Leitungseinführung
 Plug connector 70°, 16 A, with earthing contact and strain relief sleeve, angled cable entry



Gewicht / Weight 36 g



Beschreibung / Description

Wiederanschließbare Ausführung für flexible Leitungen, H05VV-F 3G1,0 mm² und 3G1,5 mm², ab 2 m Zuleitungslänge nur 3G1,5 mm²
 Querschnitt 2,5 mm² VDE-genehmigt.

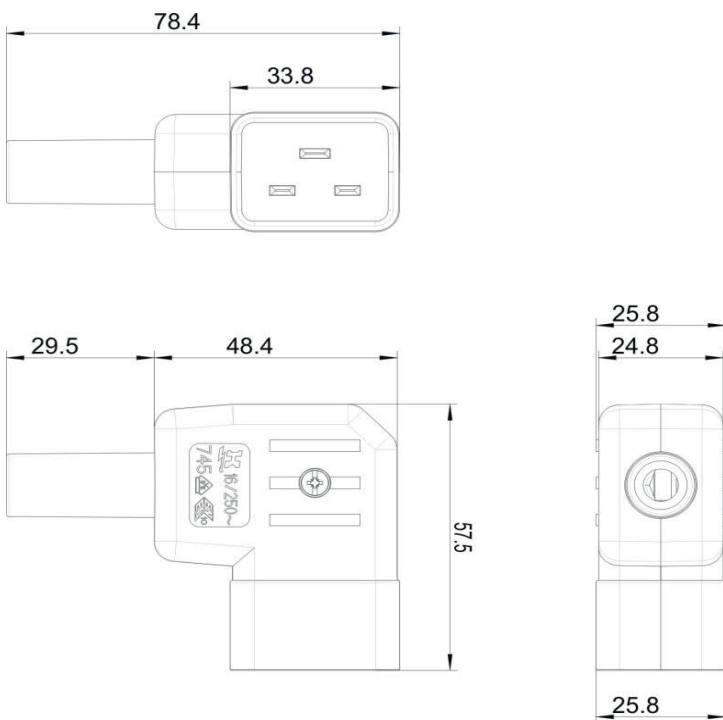
Rewireable, for supply line H05VV-F 3G1,0 mm² and 3G1,5 mm², for lengths over 2 meters only 3G1,5 mm²

Cross section 2,5 mm² approved by VDE.

Technische Daten / Specifications

Nennspannung / Rated voltage	250 V~
Nennstrom / Rated current	16 A
Bauart / According to	DIN EN 60320-1, DIN EN 60320-3, Normblatt I
Anschlüsse / Type of terminals	Schraubanschluss / Screw terminals
Kontakte / Material of terminals	CuZn 39, Fe
Kontaktträger / Carrying parts	Polyamid 6 / Polyamide 6
Gehäuse / Cover	Polyamid 6 / Polyamide 6
Schutzart / Degree of protection	IP20

Abmessungen / Dimensions



Abisolierung / Wire stripping : **N** 50 mm **L** 30 mm **PE** 50 mm

Revision: A
 vom 21.01.2019