

**Euro-Stecker, ohne Schutzkontakt**  
**Euro plug, without earthing contact**

 Gewicht  
 / Weight

9 g


**Beschreibung / Description**

 Nicht wiederanschließbare Ausführung  
 für flexible Leitungen H03VV-F  
 2 x 0,75 mm<sup>2</sup>
*Not rewireable, for supply line H03VV-F  
 2 x 0,75 mm<sup>2</sup>*

Installation nur durch eine Elektrofachkraft!

*Installation only by electrical equipment authorized  
 person!*
**Technische Daten / Specifications**

Nennspannung / Rated voltage

250 VAC

Nennstrom / Rated current

2,5 A

Bauart / According to

EN 50075

Anschlüsse / Type of terminals

Crimpanschluss / Crimping terminals

Kontakte / Material of terminals

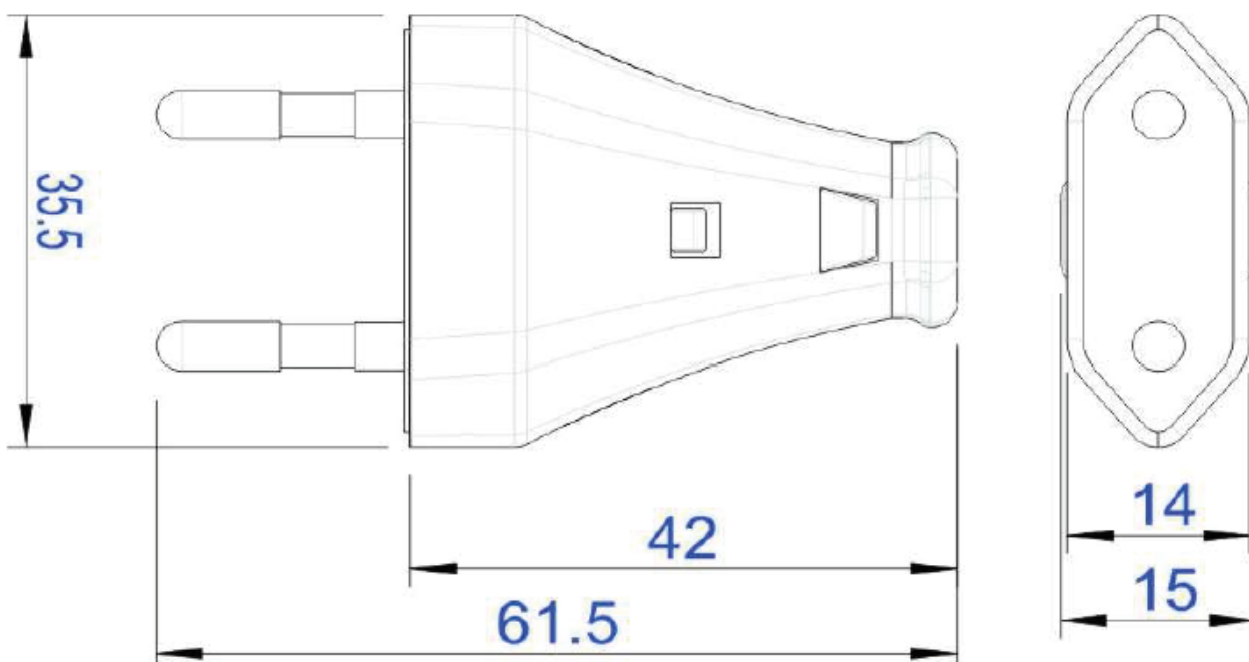
CuZn 38

Kontakträger / Carrying parts

Polyamid 6 / Polyamide 6

Gehäuse / Cover

Polypropylen / Polypropylene

**Abmessungen / Dimensions**

**Abisolierung / Wire stripping :**

 N  
 20 mm

 L  
 20 mm

 PE  
 -