

**Geräteanschlussstecker 70°, 10 A, mit Schutzkontakt und Knickschutzülle**  
**Plug connector 70°, 10 A, with earthing contact and strain relief sleeve**

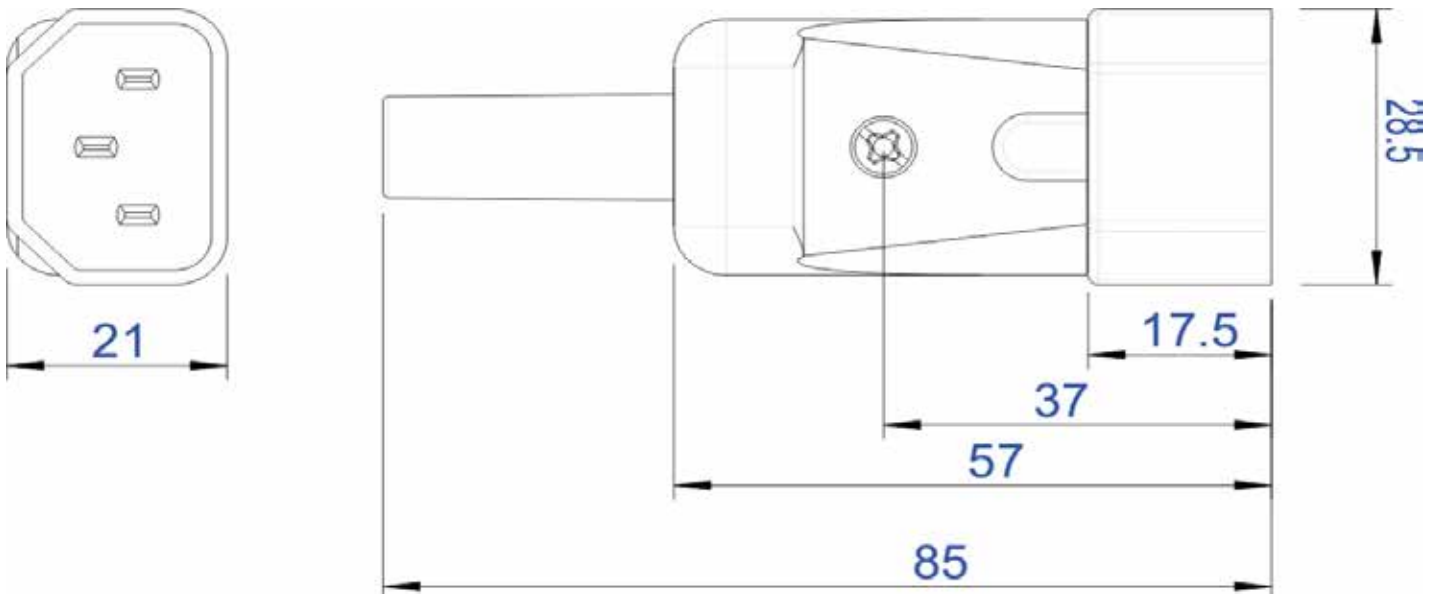

Gewicht / Weight 28 g


**Beschreibung / Description**

 Wiederanschließbare Ausführung für flexible Leitungen, H05VV-F 3G0,75 mm<sup>2</sup> und 3G1,0 mm<sup>2</sup>, ab 2 m Zuleitungslänge mindestens 3G1,0 mm<sup>2</sup>

 Rewireable, for supply line H05VV-F 3G0,75 mm<sup>2</sup> and 3G1,0 mm<sup>2</sup>, for lengths over 2 meters minimum 3G1,0 mm<sup>2</sup>
**Technische Daten / Specifications**

Nennspannung / Rated voltage	250 V~
Nennstrom / Rated current	10 A
Bauart / According to	IEC 60320-1, DIN EN 60320-1
Anschlüsse / Type of terminals	Schraubanschluss / Screw terminals
Kontakte / Material of terminals	CuZn 39, Fe
Kontakträger / Carrying parts	Polyamid 6 / Polyamide 6
Gehäuse / Cover	Polyamid 6 / Polyamide 6
Schutzart / Degree of protection	IP20

**Abmessungen / Dimensions**

**Abisolierung / Wire stripping:**

N	L	PE
-	-	-

 Revision: A  
 vom 08.10.2018