

Stecker mit seitlichem Schutzkontakt und zweitem Schutzkontaktsystem
Plug with lateral earthing contact and additional earthing contact system



Gewicht / Weight 34 g



Beschreibung / Description

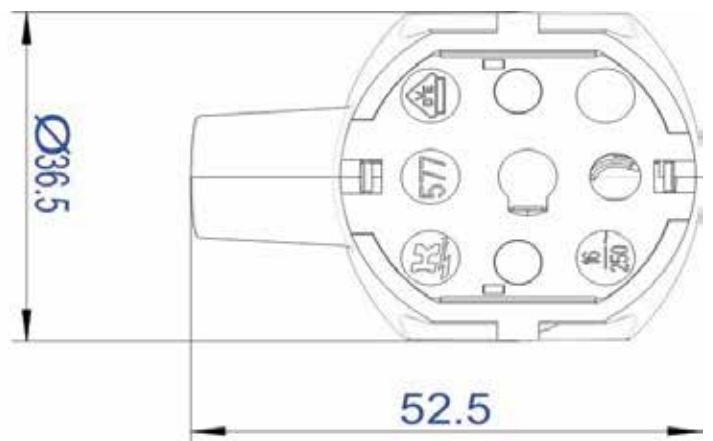
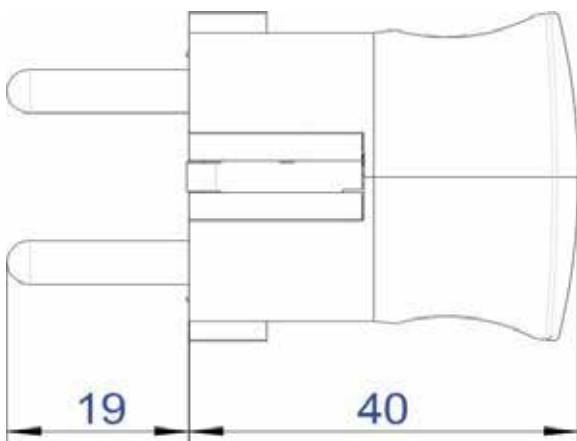
Wiederanschließbare Ausführung für flexible Leiter H05VV-F 3G1,0 mm² und 3G1,5 mm²

Rewireable, for supply line H05VV-F 3G1,0 mm² and 3G1,5 mm²

Technische Daten / Specifications

Nennspannung / Rated voltage	250 V~
Nennstrom / Rated current	16 A
Bauart / According to	DIN 49 441 Teil 1
Anschlüsse / Type of terminals	Schraubanschluss / Screw terminals
Kontakte / Material of terminals	CuZn 37, CuZn 39
Kontaktträger / Carrying parts	Polyamid 6.0 / Polyamide 6.0
Gehäuse / Cover	Polyamid 6.0 / Polyamide 6.0

Abmessungen / Dimensions



Abisolierung / Wire stripping:

N	L	PE
25 mm	25 mm	40 mm