

**Gerätesteckdose 120°, 10 A, mit Schutzkontakt und Knickschutztülle**  
**Connector, 120°, 10 A, with earthing contact and strain relief sleeve**


C15



Gewicht / Weight 25 g



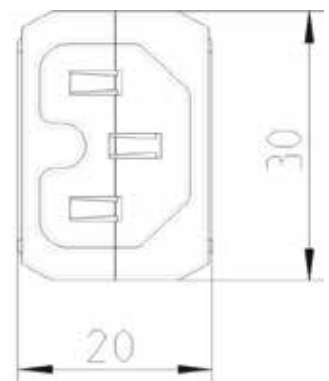
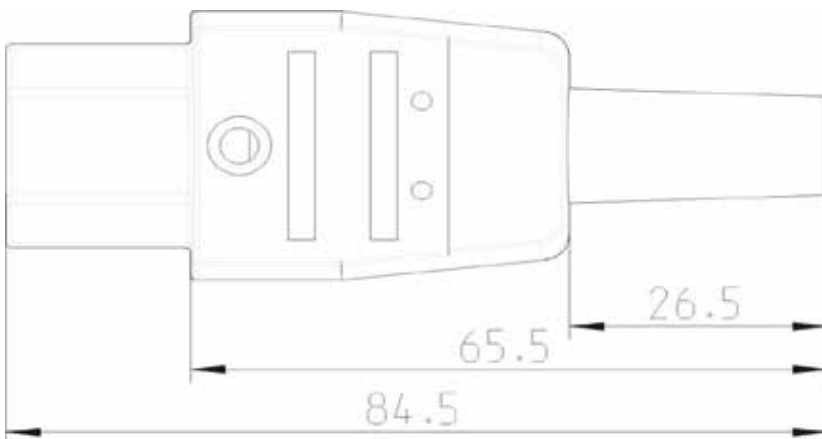
Derzeit in Prüfung:


**Beschreibung / Description**

 Wiederanschließbare Ausführung für flexible Leitungen H05RR-F 3G0,75 mm<sup>2</sup> bis 3G1,5 mm<sup>2</sup> ab 2 m Zuleitungslänge mindestens 3G1,0 mm<sup>2</sup>

 Rewireable, for supply line H05RR-F 3G0,75 mm<sup>2</sup> to 3G1,5 mm<sup>2</sup>, for lengths over 2 meters minimum 3G1,0 mm<sup>2</sup>
**Technische Daten / Specifications**

Nennspannung / Rated voltage	250 V~
Nennstrom / Rated current	10 A
Bauart / According to	DIN EN 60320-1, DIN EN 60320-3 Normblatt C 15
Anschlüsse / Type of terminals	Schraubanschluss / Screw terminals
Kontakte / Material of terminals	CuZn 37, CuZn 38
Kontaktträger / Carrying parts	Polyamid 6 / Polyamide 6
Gehäuse / Cover	Polyamid 6 / Polyamide 6
Schutzart / Degree of protection	IP20

**Abmessungen / Dimensions**

**Abisolierung / Wire stripping :**

<b>N</b>	<b>L</b>	<b>PE</b>
20 mm	20 mm	20 mm

 Revision: B  
 vom 22.01.2019